

移動・陰圧式HEPAクリーンユニット

EIC-HU09/09A

～医療従事者のための空気感染暴露対策システム～



移動・陰圧式HEPAクリーンユニット

EICHU09/09A

労働環境の安全性と快適性のために

結核に代表される空気感染症の疑いのある患者を検査する際、またその検査結果が判明するまでの期間、医療従事者には大きな暴露リスクが伴います。このリスクを最小限にするためには、**空気感染症の疑いのある患者の検査室や病室を陰圧に保ち、適切な空気交換回数を確保するエンジニアリングコントロール(Engineering Control)**が整備される必要があります。

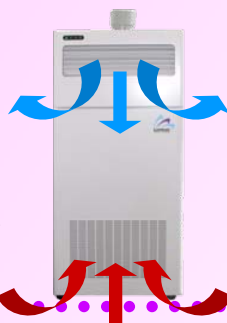
EIC-HU09/09Aは室内に簡単なダクト工事を実施するだけで、
▼病室(検査室)内の陰圧化
▼厚生労働省/CDCガイドラインに準拠した室内(検査室内)の空気交換(12ACH以上)が可能。

本体にはHEPAフィルターで浄化された空気を最大4m³/minまで調節排気可能な独立排気ファンを搭載。ビル風や季節風等の施設ロケーションに影響を受けない**安定した陰圧を確保することができます。**



移動・陰圧式HEPAクリーンユニット

EICHU09/09A



空気交換回数

厚生労働省・CDCガイドラインに準拠した空気交換回数(12ACH以上)を実現。

静音設計

40dBAというクラス内最少静音設計(風量:中運転時)。
個室内のアメニティを確保します。



吹出口角度調整機能

清浄空気吹出角度の調節が可能で、医療従事者に安全な作業領域を提供します。



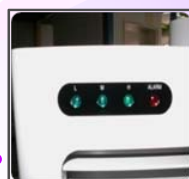
キャスター付

ストッパー付キャスター搭載で移動が容易です。



フィルター交換インジケータ

プレフィルター及びHEPAフィルター交換時期をお知らせします。



微差圧計(オプション)

室内陰圧を確認することができ、陰圧が確保できない場合は警告音でお知らせします。
※結核菌は0.001inch Water Pascalの圧力差で制御できることが証明されています。



設置適応場所

感染症用隔離病室・呼吸器科病棟(個室)・救急病棟(個室)・細菌検査室・病理検査室・腎臓透析治療室・気管支鏡室・隔離診察室 等

[日本医療福祉設備協会ガイドライン(HEAS-02-2004)より]

移動・陰圧式HEPAクリーンユニット

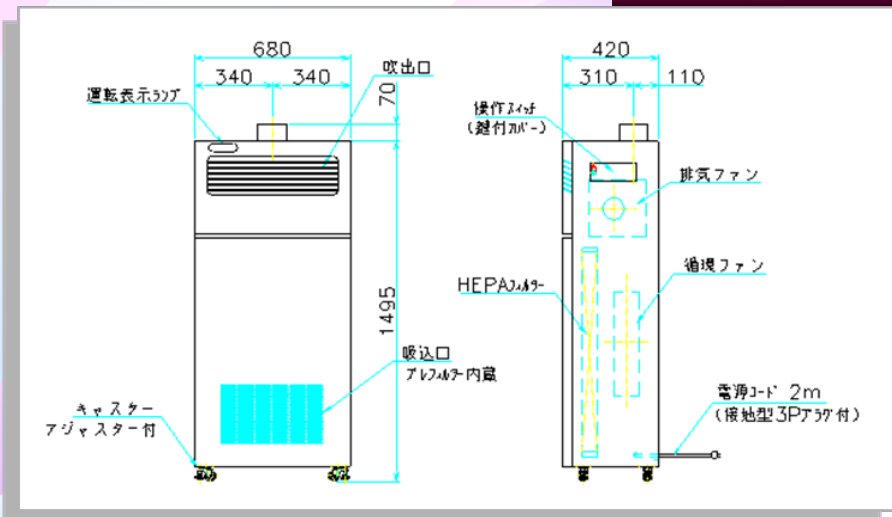
EIC-HU09/09A

仕様

循環风量	:約12/9/7 CMM (強/中/弱)
排気风量	:約4CMM
外形寸法	:680mm(W) × 420mm(L) × 1,495mm(H)
HEPAフィルター	:グラスファイバー 0.3 μ mにて99.97%以上
プレフィルター	:ガラス繊維
循環ファン	:120W × 1台
排気ファン	:75W × 1台
吹出口	:角度調整機能付
ケーシング	:鋼板製メラミン焼付塗装仕上
塗装色	:日塗工 N8.5
騒音	:約40dBA(中運転時)
操作パネル	:鍵付き操作スイッチ(切・弱・中・強) HEPA交換用警報ランプ(赤色点滅)
電源	:AC100V1 ϕ 50/60Hz
重量	:約80kg
付属品	:SUS製排気口(1ヶ)・室内用ダクト取付口(1ヶ) 透明排気ダクト ϕ 125 × 2.5m(1本) ダクト締め付け用バンド(2ヶ)

外形図

※上記器械の仕様はEIC-HU09です。ダクトレスタイプのEIC-HU09Aに関しては別途お問合せ願います。



1. 本カタログに記載されている仕様及び形状は予告なく変更する場合があります。
2. 騒音は正面1mの値です。

製造元

株式会社 エンコーポレーション
本社
〒581-0018 大阪府八尾市青山町4-3-38
Phone 072-992-1315 Fax 072-992-1814
www.encorp.co.jp



販売代理店